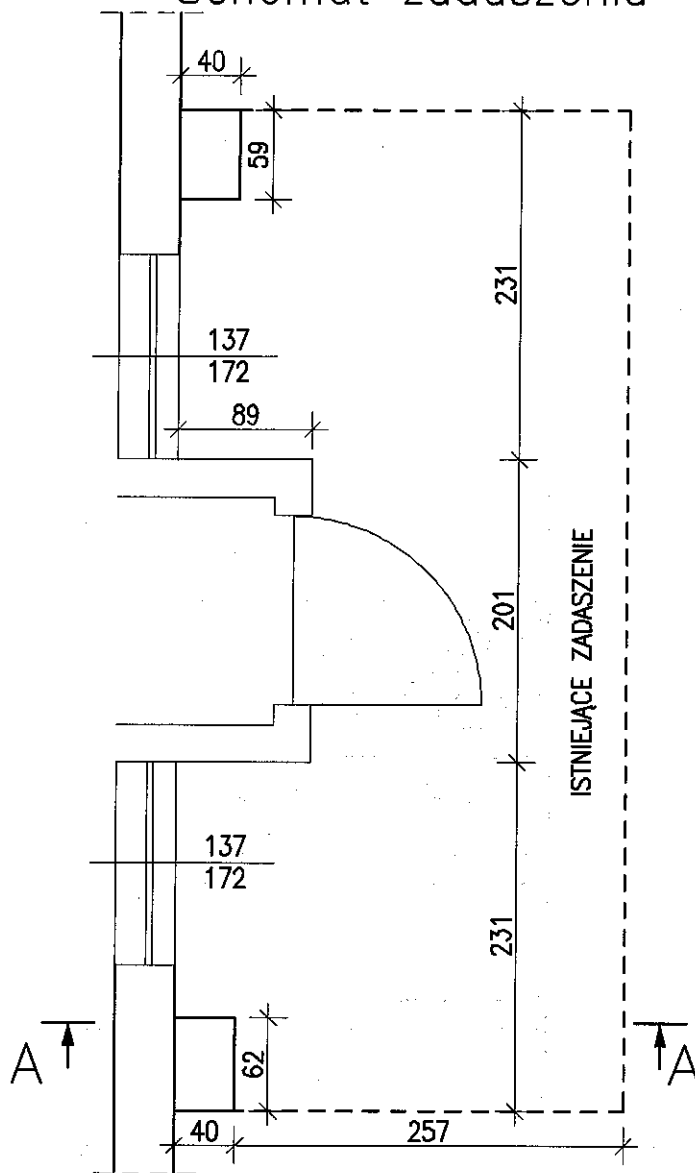
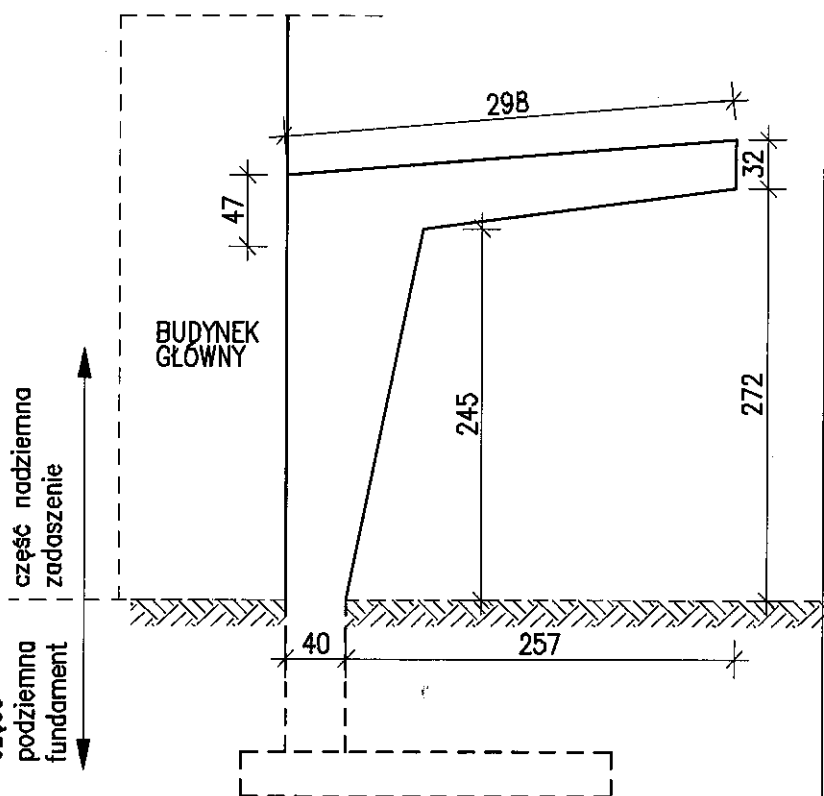



Schemat zadaszenia



Przekrój A-A



JEDN. PROJEKTOWA:  CONSTE		40-155 KATOWICE ul. KONDUKTORSKA 33 tel. 505832923 BIURO: 43-170 ŁĄŻYSKA GÓRNE ul. Leśna 1, pok. 91
NAZWA INWESTYCJI: PRZEBUDOWA ZADASZENIA NAD WEJŚCIEM DO IZBY PRZYJĘĆ DZIECI		
ADRES INWESTYCJI: Działka nr 748/120 ul. Karola Miarki 14		
INWESTOR: Stobrowskie Centrum Medyczne Sp. z o.o. ul. Karola Miarki 14 46-082 Kup		
PROJEKTANT: mgr inż. arch. Paweł HIRSZ w specjalności architektonicznej upr. arch.-bud. nr 27/SLOKK/2016/I		
SPRAWDZAJĄCY: mgr inż. arch. Wojciech WONS w specjalności architektonicznej upr. arch.-bud. nr 10/SLOKK/2013		
PROJEKTANT: mgr inż. Ireneusz WOLNIK w specjalności konstrukcyjno-budowlanej upr. bud. nr SLK/1823/POOK/07		
SPRAWDZAJĄCY: inż. Piotr MOTYKA w specjalności konstrukcyjno-budowlanej upr. bud. nr SLK/0988/PWOK/05		
TEMAT RYSUNKU: Schemat zadaszenia- -stan po przebudowie		
NR PROJEKTU: 1802-712	DATA: 03.2018	NR RYS.: K03
SKALA: 1:50	BRANŻA: KONSTRUKCJA	STR.21

BIK-ZELBET
 BIK-STAL
 BIK-BASE

część nadzierna zadaszenie

część podziemna fundament